

Лист изменений №2

ПАСПОРТ

Электронасос «Benza»
для перекачки, раздачи и
некоммерческого учета
масла

BNZ 00.000.000ПС

г. Пенза

Общие сведения об изделии

Наименование изделия электронасос «Benza» _____

| | |
|----------------------|---------------|
| Обозначение изделия | Рабочая среда |
| Электронасос «Benza» | Масло |

Электронасос не предназначен для перекачивания авиационного бензина и авиационного керосина.

| | |
|--------------------------|--|
| Предприятие-изготовитель | ЗАО «Пензаспецавтомаш» |
| Номер изделия | |
| Дата изготовления | |
| Назначение | Предназначен для перекачки, раздачи и некоммерческого учета жидкости |

Лист изменений №1

Технические характеристики

Серия 11, 12, 13, 14, 15

| Модель * | Тип топлива | Напряжение, В | Цикл работы, мин | Производительность, л/мин** | Мощность, Вт | Ток, А | Резьба(вход) | Резьба(выход) | Раб давление, бар | Вязкость перекачиваемого масла, cSt |
|-----------------|-------------|---------------|------------------|-----------------------------|--------------|--------|--------------|---------------|-------------------|-------------------------------------|
| Benza XX-12-10 | масло | 12 | 30 | 10 | ----- | 40 | 3/4 | 3/4 | 4 | 50-500 |
| Benza XX-24-10 | масло | 24 | 30 | 10 | ----- | 30 | 3/4 | 3/4 | 4 | 50-500 |
| Benza XX-12-30 | масло | 12 | 30 | 30 | 110 | 9,2 | 3/4 | 3/4 | --- | 50-500 |
| Benza XX-24-30 | масло | 24 | 30 | 30 | 135 | 5,6 | 3/4 | 3/4 | --- | 50-500 |
| Benza XX-220-25 | масло | 220 | Продолжительный | 25 | 750 | 4,6 | 1 | 3/4 | 6 | 50-500 |
| Benza XX-220-30 | масло | 220 | Продолжительный | 30 | 224 | 1 | 3/4 | 3/4 | --- | 50-500 |
| Benza XX-220-40 | масло | 220 | Продолжительный | 40 | 1100 | ---- | 1 | 1 | 10 | 500-2000 (шестерён.) |
| Benza XX-220-50 | масло | 220 | Продолжительный | 50 | 2000 | 5 | 1 | 3/4 | 5 | 50-500 |

*XX – обозначает модификацию модели (серию).

** - Максимальная производительность насоса. При установке дополнительного оборудования (фильтр, счетчик, разд. пистолет, шаровый кран) производительность может упасть на 50 %.

Комплектность

Серия 11,12,13,14,15

| Модель | Насос | Рукав топ./разд.4 м * | Пистолет ручной./ авт.* | Всасывающий. рукав/тел. труба* | Счетчик | Панель | Шкаф | Шкаф АЗК | Фильтр* | Двухколесная тележка |
|----------|-------|--------------------------|----------------------------|--------------------------------------|---------|--------|------|----------|---------|-------------------------|
| 11-XX-XX | • | | | | | | | | | |
| 12-XX-XX | • | • | • | • | | | | | | |
| 13-XX-XX | • | • | • | • | • | | | | | |
| 14-XX-XX | • | • | • | | • | • | | | • | |
| 15-XX-XX | • | • | • | | • | • | • | | • | |
| 17-XX-XX | • | • | • | | • | • | | • | • | |
| 18-XX-XX | • | • | • | | • | • | | | • | • |

* возможный вариант комплектации по желанию заказчика

Для выполнения гарантийных обязательств Покупатель должен предоставить следующие документы:

1. Полностью заполненный гарантийный талон;
2. Товарная накладная;
3. Акт рекламации;
4. Фотографии вышедшего из строя оборудования, с четко просматриваемым местом повреждения.
5. Упаковочный лист
6. Паспорт

| Гарантийный талон № | |
|---------------------------|------------------------|
| Продавец | ЗАО «Пензаспецавтомаш» |
| Покупатель | |
| Наименование оборудования | Электронасос _____ |
| Наряд/заказ № | |
| Ответственный | |

Внимание!

ЗАО «Пензаспецавтомаш» не несет ответственности:

- за дефекты, возникшие в результате недоброкачественной транспортировки, погрузочно-разгрузочных работ, в том числе и по вине фирм-посредников.
- за дефекты, возникающие по вине неквалифицированных пуско-наладочных работ;

Свидетельство о приемке

Электронасос «Benza» для нефтепродуктов соответствует технической документации и техническим условиям ТУ 3631-003-240160000-2006.

Дата изготовления _____

Начальник ОТК _____

Перечень прилагаемой технической документации

| Наименование документа | Обозначение | Кол-во экземпляром |
|-----------------------------|------------------|--------------------|
| Паспорт | BNZ 00.000.000ПС | 1 шт. |
| Руководство по эксплуатации | BNZ 00.000.000РЭ | 1 шт. |

Утилизация

После списания электронасос утилизируется. Перед утилизацией гидравлическая система насоса должна быть освобождена от нефтепродуктов продувкой сжатым азотом и пропарена или промыта горячей водой. Использованная для промывки вода с остатками нефтепродуктов, должна быть собрана в специальную ёмкость с герметичной крышкой и отправлена на утилизацию в соответствии с «Правилами технической эксплуатации автозаправочных станций». Все его пластиковые части, которые не разлагаются, необходимо отделить и отправить на авторизованную свалку или переработку.

Гарантии изготовителя (Поставщика)

Предприятие-изготовитель гарантирует работу изделия в течение 24 месяцев со дня ввода в эксплуатацию, но не более 30 месяцев со дня получения потребителем при условии соблюдения правил эксплуатации.

Расходы, связанные с монтажом и демонтажом гарантийного изделия, а также с компенсацией ущерба, нанесенного другому оборудованию или имуществу покупателя, в результате неисправностей (дефектов), возникших в гарантийный период, ЗАО «Пензаспецавтомаш» не возмещает.

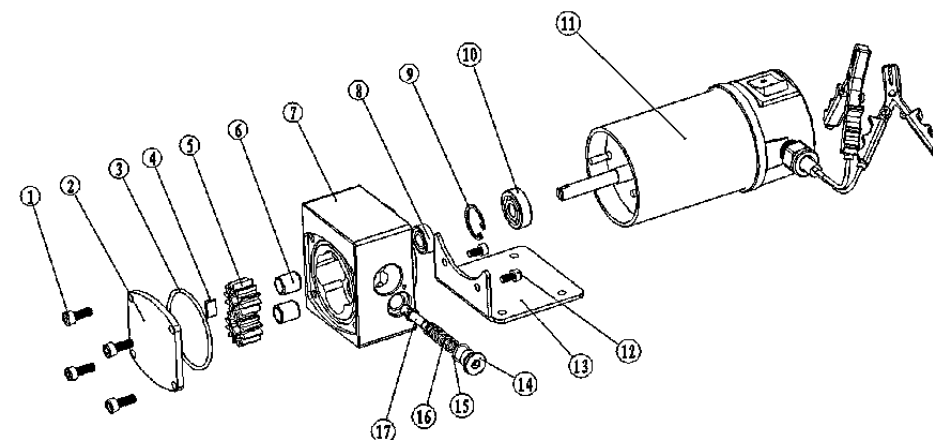
В случае если неисправность изделия не является гарантийным случаем, расходы, связанные с проведением экспертизы, ремонтом и заменой вышедших из строя деталей (узлов), оплачивается покупателем.

Гарантийные обязательства не заменяют мероприятия по техническому обслуживанию изделия.

По вопросам гарантийного и послегарантийного обслуживания Вы можете обратиться:

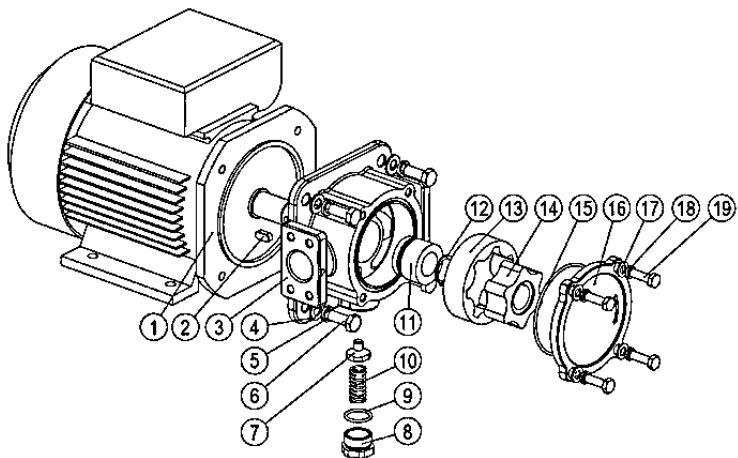
Россия, 440015, г. Пенза, ул. Егорова, 3
 Отдел сбыта тел./факс: (8412) 674-777;
 Техническая служба тел.: 8-800-200-44-78

11-12(24)-10 (лопастной)



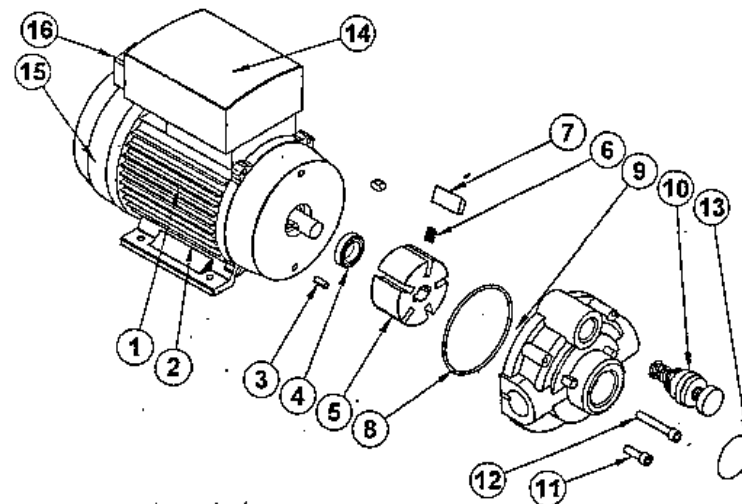
| Деталь, № | Описание | Количество |
|-----------|------------------------|------------|
| 1 | Болт | 4 |
| 2 | Передняя часть корпуса | 1 |
| 3 | О-образное кольцо | 1 |
| 4 | Лопасть | 1 |
| 5 | Шестерня | 2 |
| 6 | Втулка | 2 |
| 7 | Корпус насоса | 1 |
| 8 | Уплотнения для масла | 1 |
| 9 | Эластичный хомут | 1 |
| 10 | Шариковый подшипник | 1 |
| 11 | Мотор | 1 |
| 12 | Болт М5*10 | 2 |
| 13 | Кронштейн | 1 |
| 14 | Заглушка | 2 |
| 15 | О-образное кольцо | 2 |
| 16 | Пружина | 1 |
| 17 | Перепускной клапан | 1 |

11-220-40 (шестеренчатый)



| Деталь, № | Описание | Количество |
|-----------|--------------------|------------|
| 1 | Двигатель | 1 |
| 2 | Шпонка | 1 |
| 3 | Выход насоса | 1 |
| 4 | Плоская шайба | 4 |
| 5 | Пружинная шайба | 4 |
| 6 | Болт | 4 |
| 7 | Перепускной клапан | 1 |
| 8 | Заглушка клапана | 1 |
| 9 | О-образное кольцо | 1 |
| 10 | Пружина | 1 |
| 11 | Уплотнение | 1 |
| 12 | Стопорное кольцо | 1 |
| 13 | Внешний ротор | 1 |
| 14 | Внутренний ротор | 1 |
| 15 | О-образное кольцо | 1 |
| 16 | Корпус насоса | 1 |
| 17 | Плоская шайба | 4 |
| 18 | Пружинная шайба | 4 |
| 19 | Болт | 4 |

ЧЕРТЕЖ ЭЛЕКТРОНАСОСА В РАЗБОРНОМ ВИДЕ
 11-220-25(50) (лопастной)



| Деталь, № | Описание | Количество |
|-----------|-----------------------|------------|
| 1 | Двигатель | 1 |
| 2 | Опора (кронштейн) | 1 |
| 3 | Шпока | 1 |
| 4 | Уплотнение, витон | 1 |
| 5 | Ротор | 1 |
| 6 | Пружина для лопатки | 5 |
| 7 | лопатка | 5 |
| 8 | О-образное кольцо | 1 |
| 9 | Корпус насоса | 1 |
| 10 | Клапан | 1 |
| 11 | Болт 8.8 М6*20 | 2 |
| 12 | Болт 8.8 М6*40 | 2 |
| 13 | Пластина | 1 |
| 14 | Электрическая коробка | 1 |
| 15 | Вентилятор | 1 |
| 16 | Кнопка вкл./выкл. | 1 |